

REZTOR®

OPTIE 9.08.2B

Eentraps kamerthermostaat met geïntegreerde functies

UDSA, UDSBD, UESA, EURO-T, EURO-X, RPV, EUROPAK (R)PV, EURO-H, ML, EURO-C

ALGEMEEN

De eentraps kamerthermostaat is een elektronisch toestel geschikt voor toepassing op een verwarmingstoestel in combinatie met een ventilator. De elektronische branderautomaat meldt, via het oplichten van een rode lamp op de voorzijde van de thermostaat, een vlamstoring. Door de ontgrendelingsknop in te drukken stuurt deze, vanop afstand, een elektrisch signaal uit naar de elektronische branderautomaat.

INSTALLATIE

Ga als volgt te werk :

- Schakel netspanning uit (hoofdschakelaar).
- Vergewis U ervan dat de schuifschakelaars zich in de onderste positie bevinden :
 - * on/off schakelaar in positie 0
 - * ventilatieschakelaar in positie 'ventilatie'
- Maak de schroef (onder de temperatuurselectieknop) los, verwijder het deksel en neem vervolgens de thermostaat uit de behuizing.
- Monteer m.b.v. 4 schroeven de behuizing aan de muur (! 1.50m boven vloerniveau).
Merk op : installeer de thermostaat nooit op een buitenmuur of in de luchtstroom van het toestel.
- Maak de groene connector los & verbind de draden volgens bijhorend schema (zie ook schema in het toestel).
Opgelet: volg het juiste bedradingsschema. Voor de toestellen UDSA, UDSBD, UESA voorzien van een BRAHMA branderautomaat dient U het schema 099-73A te volgen, zijn deze toestellen uitgerust met een BMBC branderautomaat volg dan het schema 099-77A. Voor de toestellen EURO-T 2000, EURO-X 1000, RPV 2000, EUROPAK, (R)PV 2000-10, EURO-H 30000, ML & EURO-C 4000 verwijzen wij naar het schema 099-72A.
- Schuif vervolgens de connector weer op de thermostaat en bevestig de thermostaat in de behuizing m.b.v. de 2 bijgeleverde schroeven.
- Plaats het deksel terug op de behuizing. Verzekert U hierbij dat :
 - * de schuifschakelaars in de thermostaat zich nog steeds in de onderste positie bevinden;
 - * ook de schuifknoppen op het deksel in de onderste stand worden gehouden (om beschadiging van de knoppen te voorkomen);
 - * de resetknop (samen met de rode en gele LED) precies in de daartoe voorziene openingen worden geleid;
- Breng fixatieschroef terug aan in het deksel en plaats de temperatuurselectieknop weer op de thermostaat.

WERKING

- De ventilator wordt geactiveerd door de keuzeschakelaar op stand 'ventilatie' te plaatsen. Hierdoor wordt de warmtevraag uitgeschakeld.
- In mode 'verwarming' wordt de luchtverwarmer gestuurd door de kamerthermostaat.
- Bij het selecteren van de 'anti-vries' mode wordt de anti-vries beveiliging ingeschakeld. Hierdoor wordt de warmtevraag op 5°C geplaatst en wordt de ventilator afgezet.
- Bij het selecteren van positie OFF met de keuzeschakelaar ON/OFF worden alle thermostaatfuncties uitgeschakeld.

TECHNISCHE KENMERKEN

Instelbereik : 6 - 30°C
Differentie : 0,5°C
Netvoeding : 230Vac +10/-15%
Sensor : NTC inw.
Omhulsel : ABS, beschermingsgraad IP30
Afmet. : W=150mm / H=112mm / D=63mm
Voeding : 6A / 250Vac
Gewicht : 370g
Temperatuurbereik : 0-50°C
Vochtigheidsgraad : 10 +90% rH (geen condensatie)

LET OP!

Aansluitingen bediening afhankelijk van type Reznor luchtverwarmer en branderautomaat.

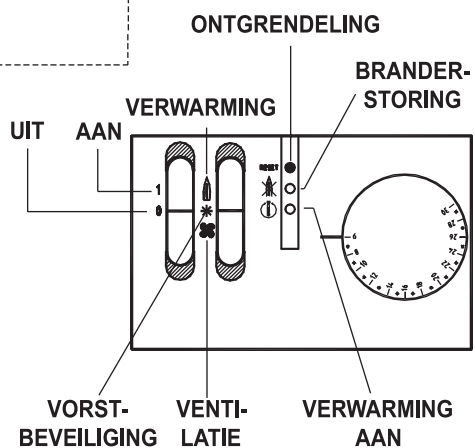
AANSLUITING

BEKIJK HET TYPE BRANDER-RELAIS EN TOESTEL TYPE ALVORENS AAN TE SLUITEN!

OPTIE: 908.2B

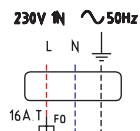
TOESTEL
UDSA/UDSBD
UESA

BRANDER-RELAIS
BRAHMA
DM32



AANSLUITINGEN DOOR INSTALLATEUR TE VOORZIEN

ALLEEN VOOR TOESTELLEN WAAR VENTILATOR WORDT GESTUURD DOOR VENTILATOR-THERMOSTAAT (KFC) VAN HET VERWARMINGSTOESTEL



BEKIJK HET OPTIE-NUMMER VAN DE THERMOSTAAT!

J1 OVERBRUGGING WEGNEMEN



AANSLUITINGEN DOOR INSTALLATEUR TE VOORZIEN

AANSLUITING

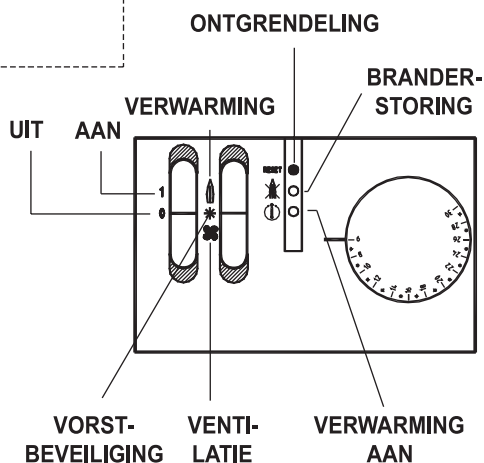
BEKIJK HET TYPE BRANDER-RELAIS EN TOESTEL TYPE ALVORENS AAN TE SLUITEN!

OPTIE: 908.2B

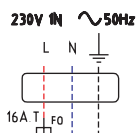
TOESTEL
UDSA/UDSBD
UESA/RDH/SDH

BRANDER-RELAIS
HONEYWELL
BMBC

AANSLUITINGEN DOOR
INSTALLATEUR TE VOORZIEN

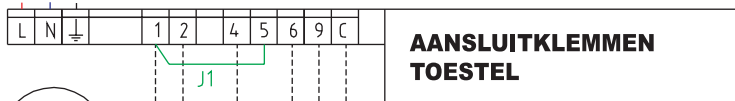


ALLEEN VOOR TOESTELLEN WAAR VENTILATOR WORDT GESTUURD DOOR VENTILATOR-THERMOSTAAT (KFC) VAN HET VERWARMINGSTOESTEL



BEKIJK HET OPTIE-NUMMER VAN DE THERMOSTAAT!

J1 | OVERBRUGGING NIET WEGNEMEN!!



AANSLUITKLEMMEN TOESTEL



**AANSLUITINGEN DOOR
INSTALLATEUR TE VOORZIEN**



AANSLUITKLEMMEN THERMOSTAAT

AANSLUITING

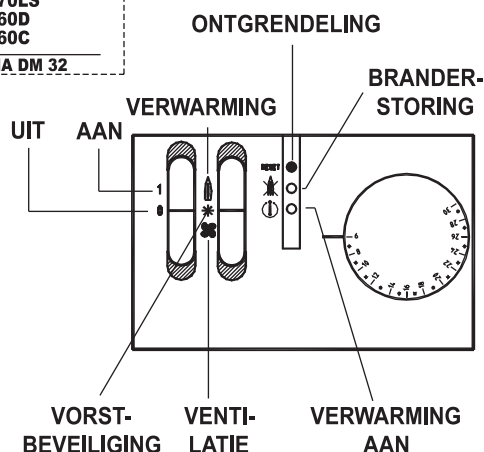
BEKIJK HET TYPE BRANDER-RELAIS EN TOESTEL TYPE ALVORENS AAN TE SLUITEN!

OPTIE: 908.2B

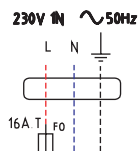
TOESTEL
 ET2000/EX1000/A-S-B-D-E
 RPV2000 D-B-E
 EUROPAK (R)PV 2000-10
 EH30000 S-B-E
 ML15
 EC4000
 RDH - SDH

BRANDER-RELAIS
HONEYWELL
 S4570LS
 S4560D
 S4560C
BRAHMA DM 32

AANSLUITINGEN DOOR
 INSTALLATEUR TE VOORZIEN

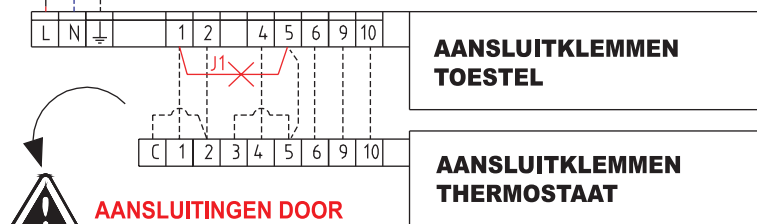


ALLEEN VOOR TOESTELLEN WAAR VENTILATOR WORDT GESTUURD DOOR VENTILATOR-THERMOSTAAT (KFC) VAN HET VERWARMINGSTOESTEL



BEKIJK HET OPTIE-NUMMER VAN DE THERMOSTAAT!

J1 | OVERBRUGGING WEGNEMEN



**AANSLUITINGEN DOOR
 INSTALLATEUR TE VOORZIEN**

Wijzigingen voorbehouden